

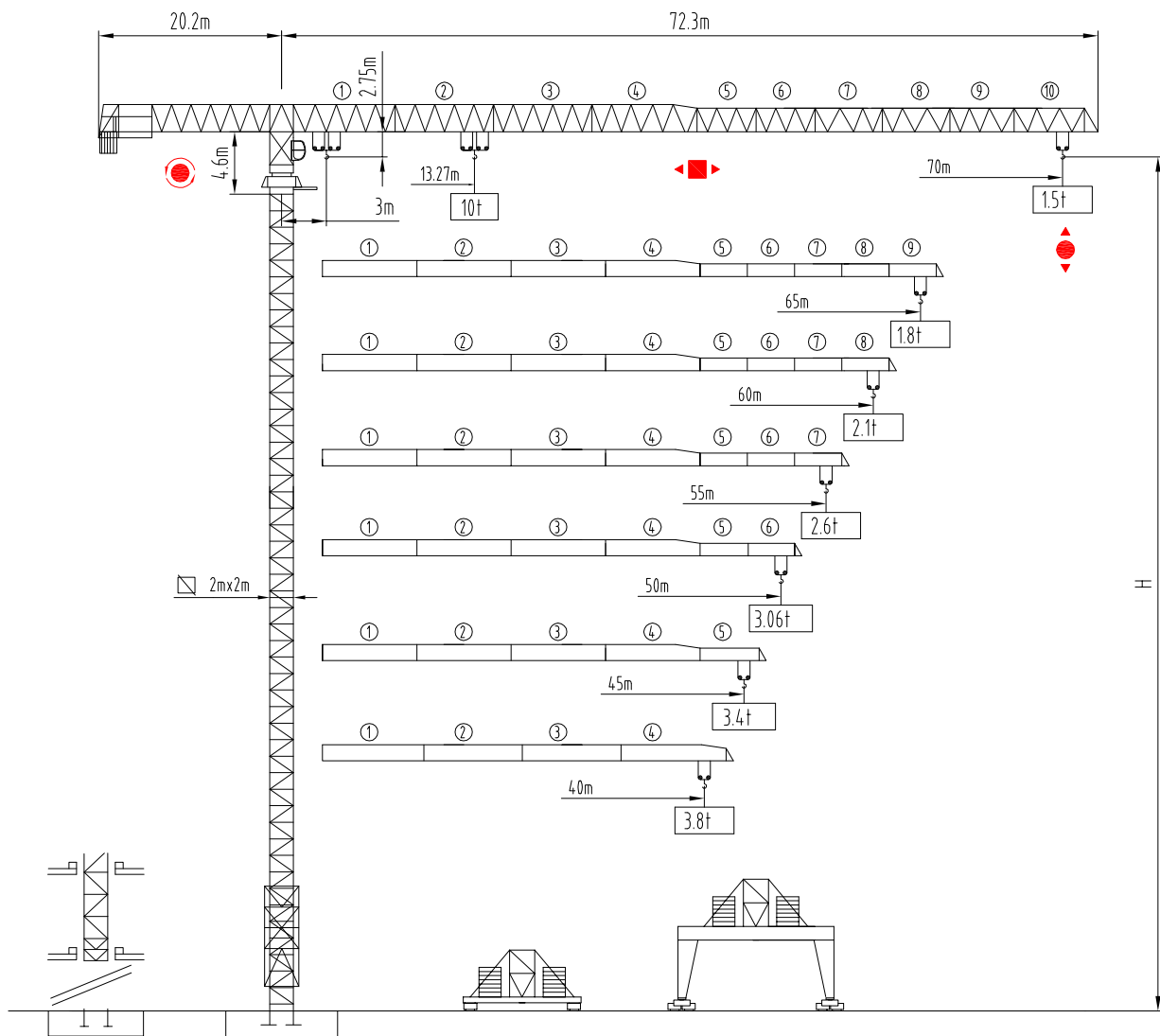
ООО "Кубань Эко Ресурс" официальный дилер  
"SHENYANG SANYO BUILDING MACHINERY CO.,LTD"





350015, г. Краснодар, ул. Красная, д. 154, оф. 6/2  
тел.+79882402256, www.ker-yug.ru  
e-mail: ker\_fadin@mail.ru

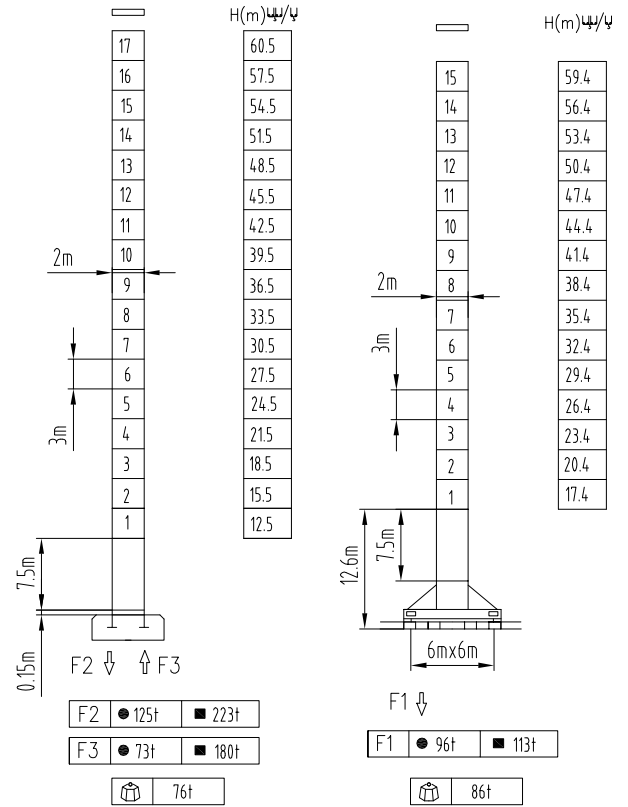
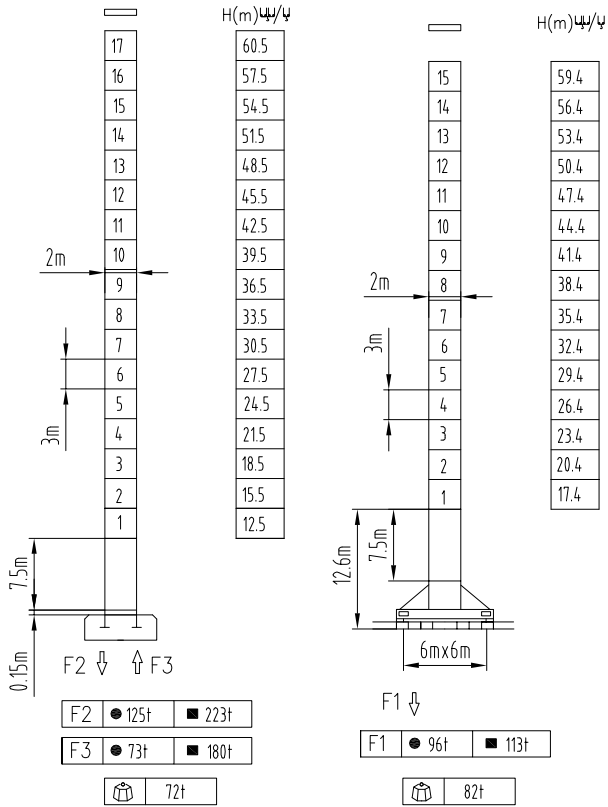
## Кран башенный R70/15В

### Технические характеристики и комплектация



塔身(Mast): L68A1□ 2m×2m  40m-70m

塔身(Mast): L68B1□ 2m×2m  40m-70m

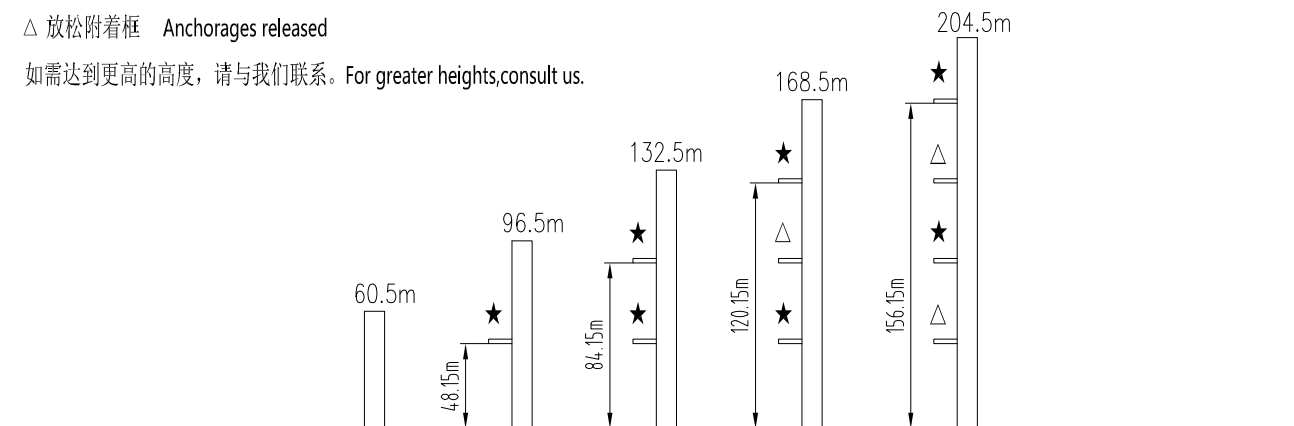


固定式附着高度 Anchoring height of stationary crane

★ 紧固附着框 Anchorages tightened

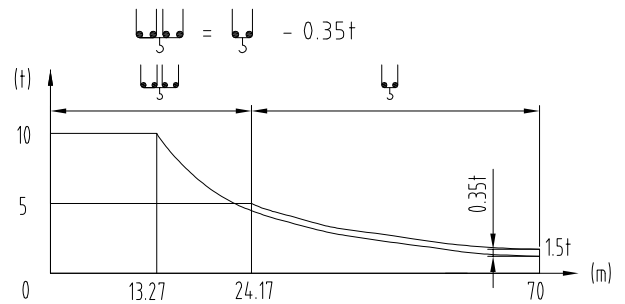
△ 放松附着框 Anchorages released

如需达到更高的高度, 请与我们联系。For greater heights, consult us.



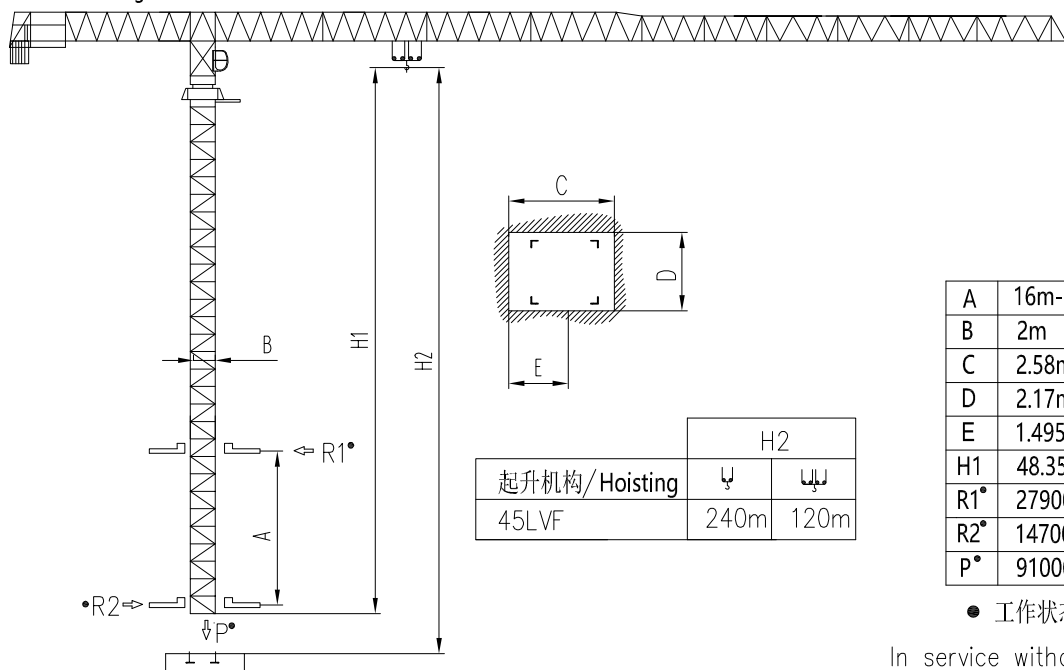
载荷特性 Load diagrams

70m	3-	13.27	16.25	20	23.25	30	35	40	45	50	55	60	65	70	m
		10	8	6.23	5	3.8	3.15	2.65	2.15	1.95	1.65	1.35	1.25	1.15	t
	3-				24.17	30	35	40	45	50	55	60	65	70	m
					5	4.15	3.5	3	2.5	2.3	2	1.7	1.6	1.5	t
65m	3-	13.44	16.45	20	23.82	30	35	40	45	50	55	60	65	m	
		10	8	6.43	5	3.95	3.35	2.85	2.35	2.15	1.85	1.55	1.45	t	
	3-				24.75	30	35	40	45	50	55	60	65	m	
					5	4.3	3.7	3.2	2.7	2.5	2.2	1.9	1.8	t	
60m	3-	13.56	16.6	20	24.32	30	35	40	45	50	55	60	m		
		10	8	6.61	5	4.07	3.39	3	2.55	2.35	2.05	1.75	t		
	3-				25.26	30	35	40	45	50	55	60	m		
					5	4.42	3.74	3.35	2.9	2.7	2.4	2.1	t		
55m	3-	13.64	16.7	20	24.78	30	35	40	45	50	55	m			
		10	8	6.75	5	4.18	3.45	3.15	2.75	2.55	2.25	t			
	3-				25.73	30	35	40	45	50	55	m			
					5	4.53	3.8	3.5	3.1	2.9	2.6	t			
50m	3-	13.80	16.9	20	25.11	30	35	40	45	50	m				
		10	8	6.85	5	4.27	3.5	3.3	2.93	2.71	t				
	3-				26.07	30	35	40	45	50	m				
					5	4.62	3.85	3.65	3.28	3.06	t				
45m	3-	14.05	17.2	20	25.46	30	35	40	45	m					
		10	8	6.98	5	4.36	3.55	3.39	3.05	t					
	3-				26.43	30	35	40	45	m					
					5	4.71	3.9	3.74	3.4	t					
40m	3-	14.29	17.5	20	25.85	30	35	40	m						
		10	8	7.05	5	4.43	3.6	3.45	t						
	3-				26.85	30	35	40	m						
					5	4.78	3.95	3.8	t						



标准小车可使用 2/4 倍率绳 standard trolley 2/4 fall.  
 使用四倍率时, 应从二倍率的载荷中减去 0.35 吨  
 When using subtract 0.35t from the loads

内爬塔机 Climbing crane

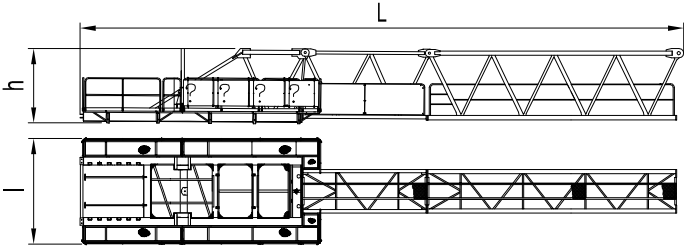
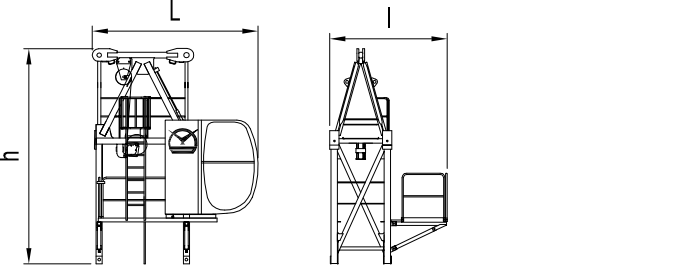
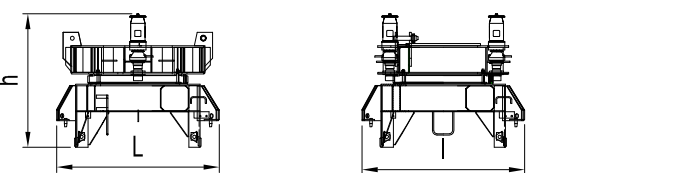
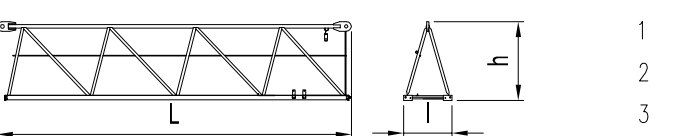
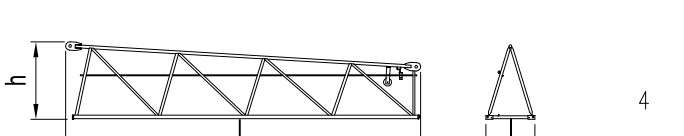
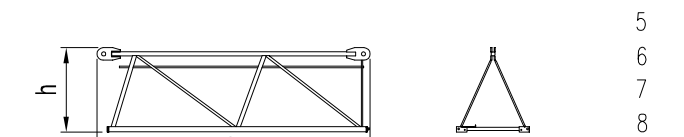
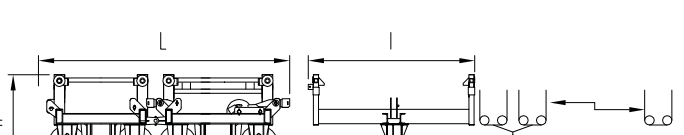
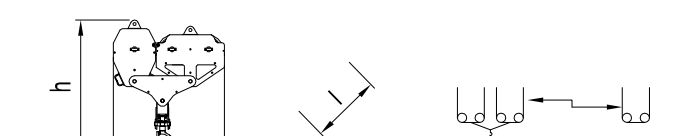


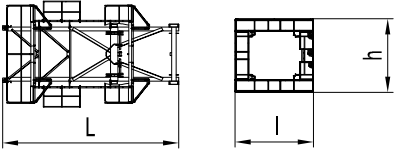

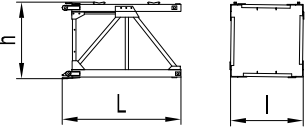
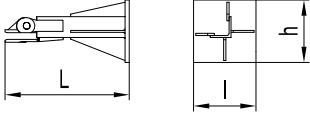
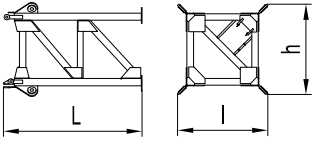
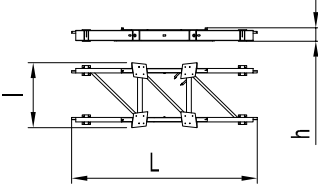
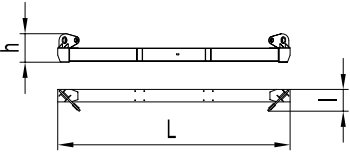
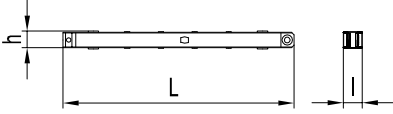
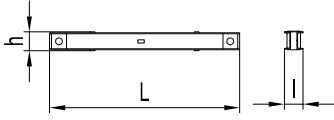
A	16m-21m
B	2m
C	2.58m
D	2.17m
E	1.495m
H1	48.35m
R1°	27900Kg
R2°	14700Kg
P°	91000Kg








● 工作状态无系数

In service without coefficient

外形尺寸重量表 Dimensions weights

塔机回转部分 Slewing	L(m)	l(m)	h(m)	Kg	
平衡臂 Counter-jib		19.34	3.38	2.39	7321
塔头 Cat-head		3.99	2.84	5.17	4175
回转机构 Slewing mechanism		2.61	2.61	2.15	5628
起重臂节 Jib section		1	10.33	1.41	2721
起重臂节 Jib section		2	10.29	1.41	2272
起重臂节 Jib section		3	10.27	1.41	1580
起重臂节 Jib section		4	10.25	1.41	1311
起重臂节 Jib section		5	5.26	1.41	662
		6	5.23	1.41	658
		7	5.21	1.41	435
		8	5.17	1.41	421
		9	5.14	1.41	375
		10	5.14	1.41	367
变幅小车 Trolley		2.41	1.61	0.92	432
吊钩滑轮组 Hook assembly		1.43	0.2	1.72	257

顶升装置 Telescoping equipment		L(m)	l(m)	h(m)	Kg
顶升套架 Telescopic cage		7.26	4.3	4.05	4288
塔身部分 Mast		L(m)	l(m)	h(m)	Kg
基础节 Basic mast		7.76	2.0	2.1	3790
标准节 Standard mast	 L68A1 L68B1	3.28	2.0	2.1	1577 1820
底部 Base		L(m)	l(m)	h(m)	Kg
固定支脚 Fixing angles		1.2	0.6	0.6	295
底架塔节 Chassis-mast		3.80	2.50	2.50	3780
底架纵梁 Side member		7.14	2.49	0.54	2140
底架横梁 Traverse		6.38	0.58	0.81	1500
底架撑杆 Brace rod		4.45	0.34	0.37	620
底架水平杆 Horizontal member		2.44	0.22	0.24	205

机构特性 Mechanisms specification															Kw
起升 Hoisting		45JLF25AP★	m/min	0-5.4	0-22.5	0-45	0-67.5	0-90	0-2.7	0-11.2	0-22.5	0-33.7	0-45	500 >500*	45
			t	5	5	5	2.5	1.25	10	10	10	5	2.5		
变幅 Trolleying		4JXF5	m/min	0-55											4
回转 Slewing		5.5SVF 120SVT	r/min	0-0.8											5.5x2 120Nm x2
行走 Travelling		4TRVF	m/min	0-12											4x4
 电源		Power Supply		380V 50Hz / 440V 60Hz											
KVA 供电容量		Necessary Electric Power		70KVA											

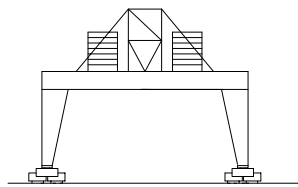
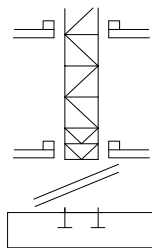
\* 同我们协商, Consult us

★ 标准配置, Standard configuration

平衡臂配重  
Counter-jib ballast

		 (t)
70m	20.2m	14.04
65m	20.2m	12.85
60m	20.2m	11.66
55m	20.2m	10.76
50m	20.2m	9.82
45m	20.2m	7.9
40m	20.2m	6.25

可变换的其它安装方式  
Mounting possibilities



同我们协商  
Consult us

F 反力  
Reactions

• 工作状态 In service  
▪ 非工作状态 Out of service

 自重  
Self-load

不带载荷及配重, 最大臂长及标准高度时的自重.

Without load and counter-weight with longest jib and standard height