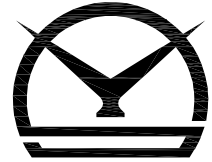


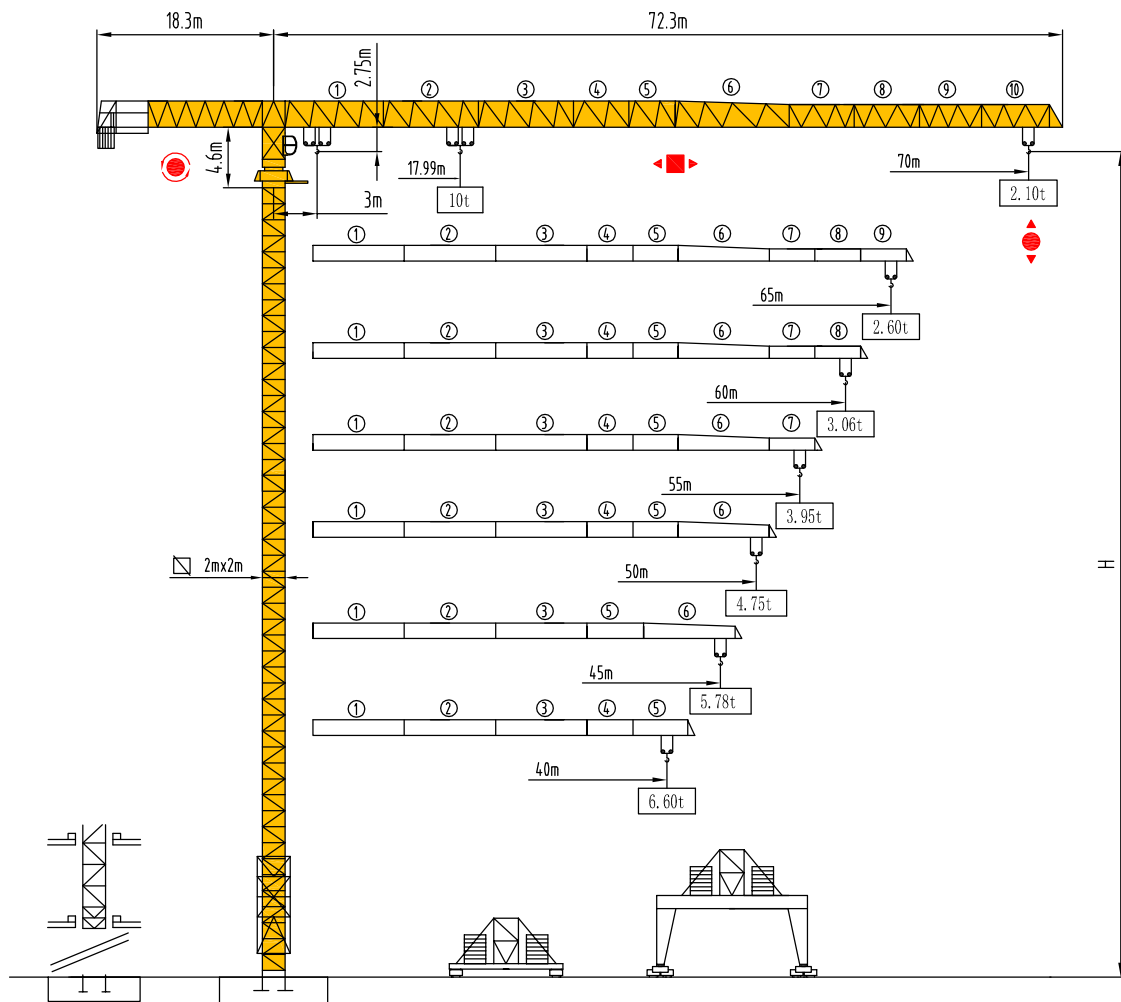
ООО "Кубань Эко Ресурс" официальный дилер  
"SHENYANG SANYO BUILDING MACHINERY CO.,LTD"



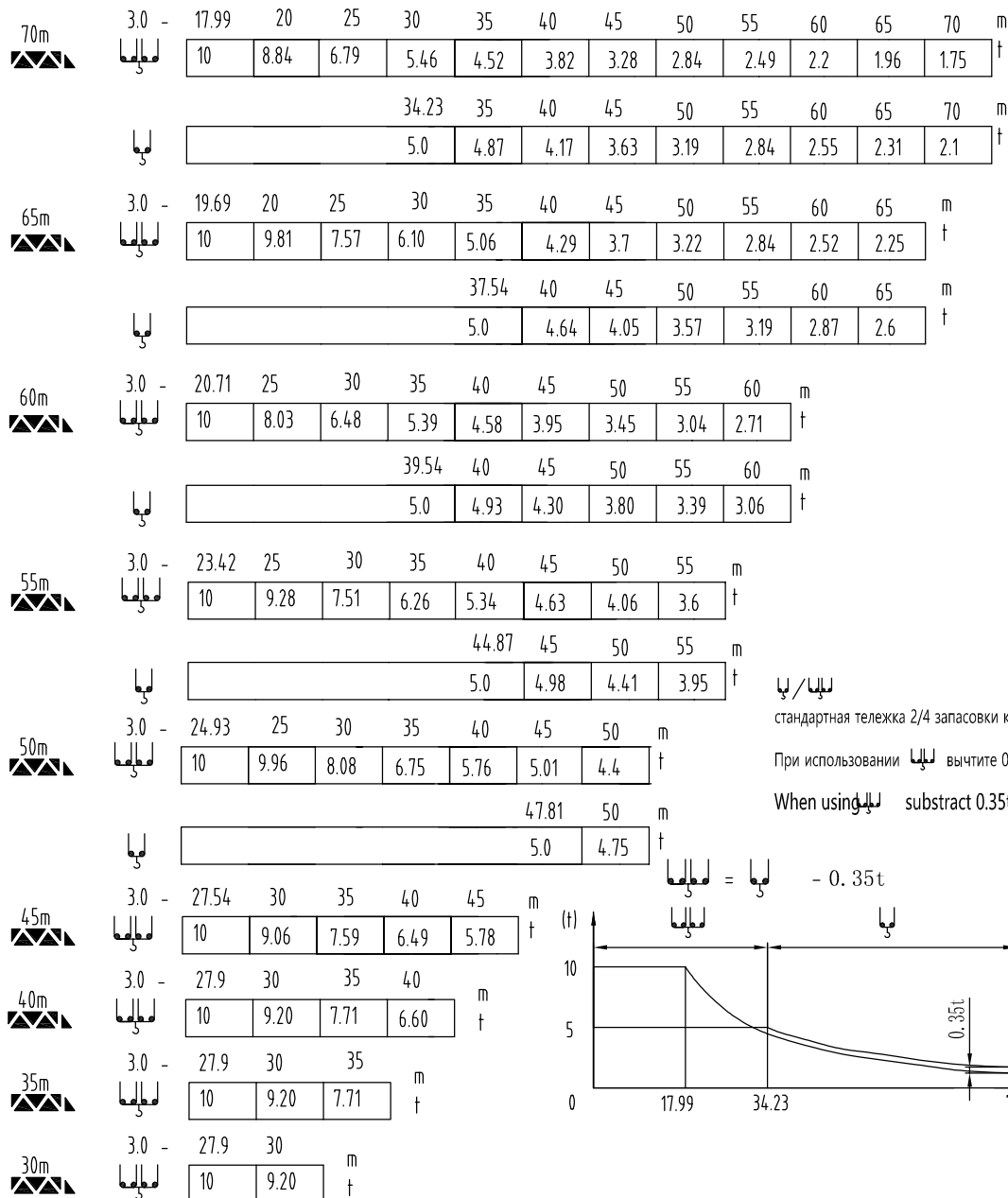
350015, г. Краснодар, ул. Красная, д. 154, оф. 6/2  
тел. +79882402256, www.ker-yug.ru  
e-mail: ker\_fadin@mail.ru

## Кран башенный R70/21

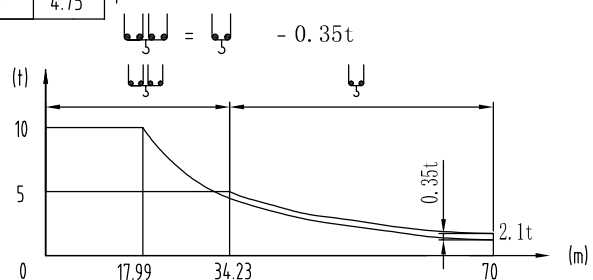
### Технические характеристики и комплектация



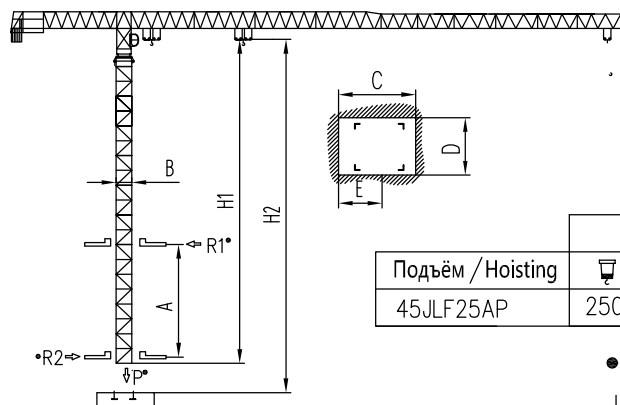
# Диаграммы нагрузки Load diagrams



стандартная тележка 2/4 запасовки каната standard trolley 2/4 fall.  
 При использовании вычитите 0,35 т из нагрузки   
 When using subtract 0.35t from the load



## Самоподъёмный кран Climbing crane



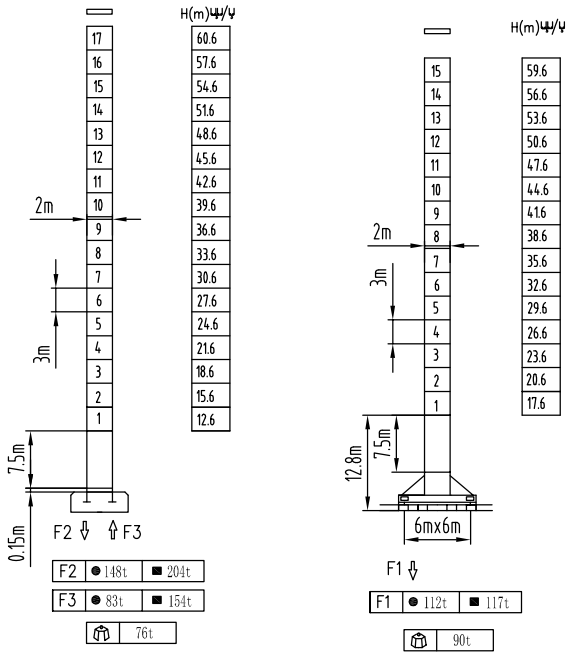
Подъём / Hoisting	H2	
45JLF25AP	250m	125m

A	12m-19m
B	2m
C	2.58m
D	2.17m
E	1.495m
H1	45.6m
R1*	31t-20.2t
R2*	16.3t-9.6t
P*	103t

● В эксплуатации без коэффициента  
 In service without coefficient

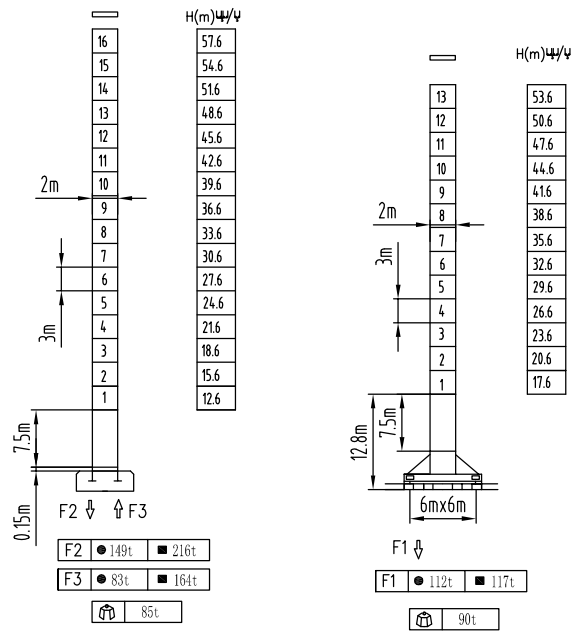
(Мачта): L68B2 □ 2mх2m

▲▲▲ 40m–70m



(Мачта): L68B1 □ 2mх2m

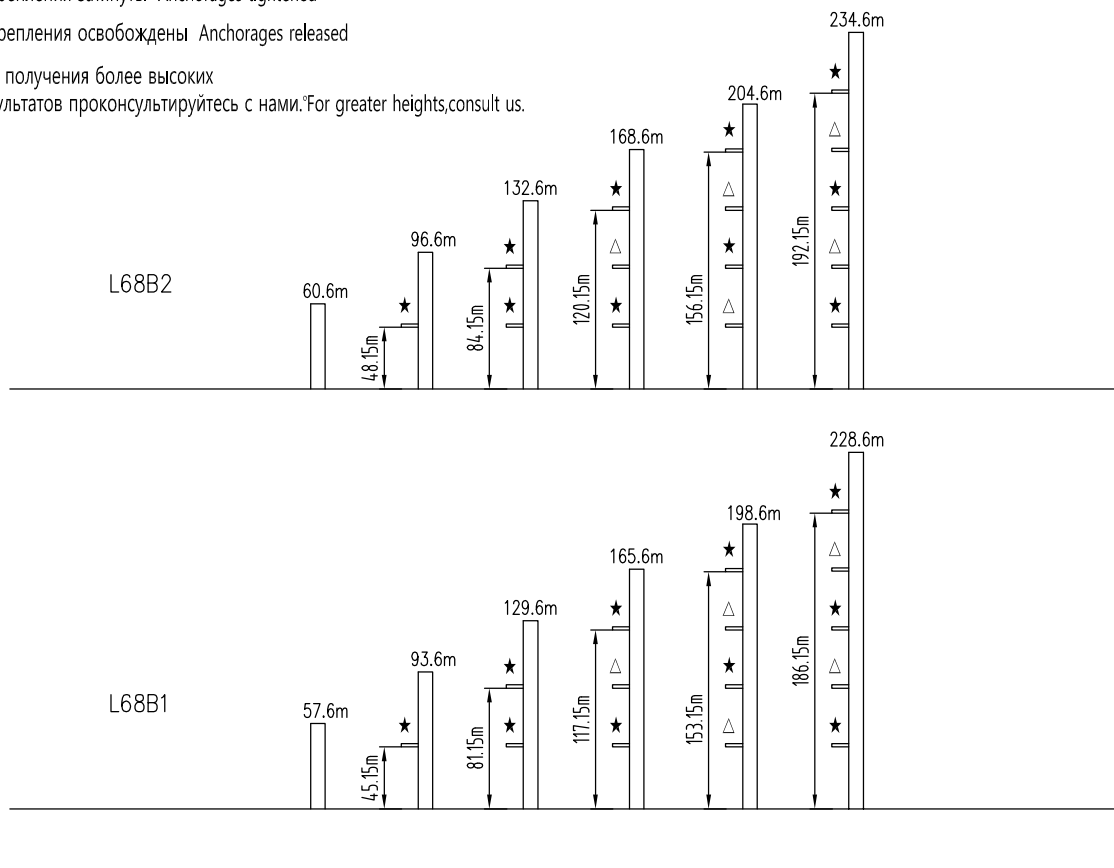
▲▲▲ 40m–70m



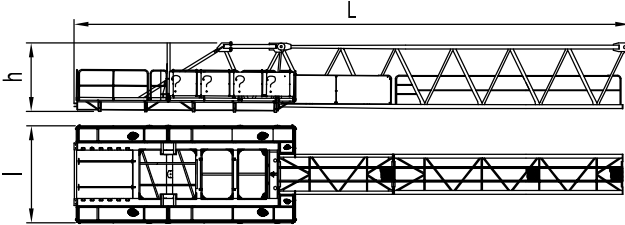
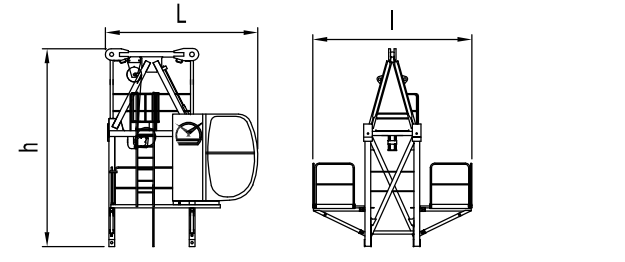
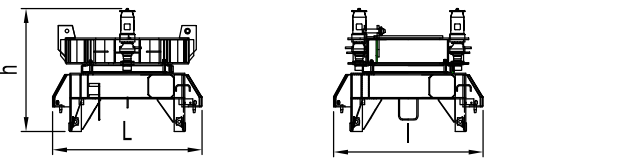
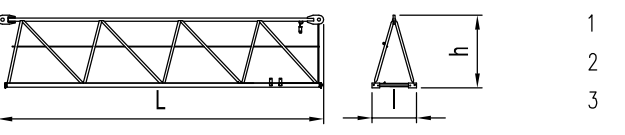
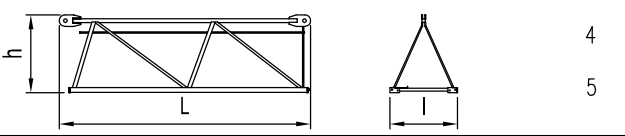
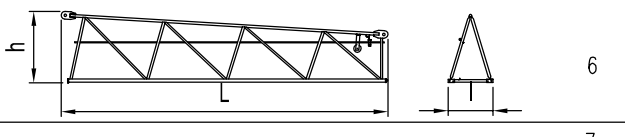
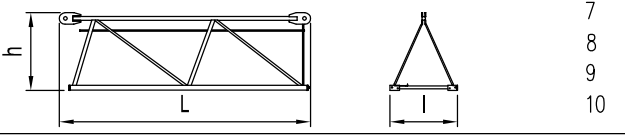
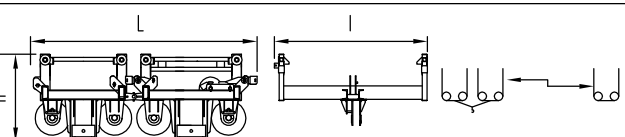
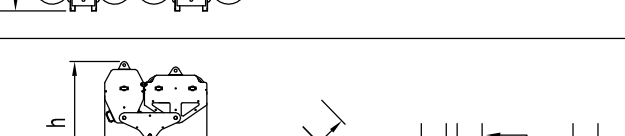
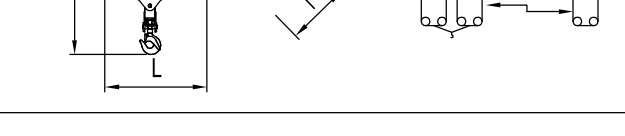


Высота крепления стационарного крана Anchoring height of stationary crane

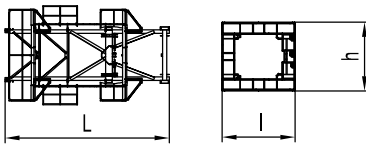
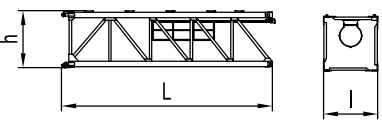
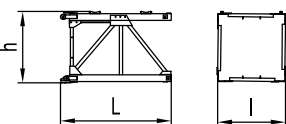
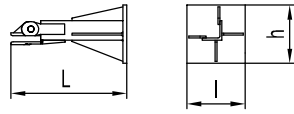
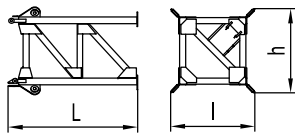
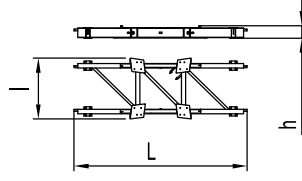
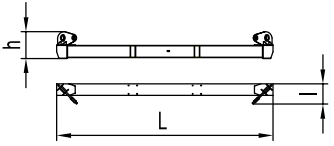
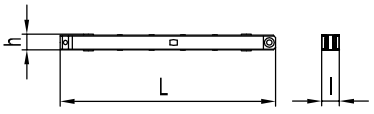
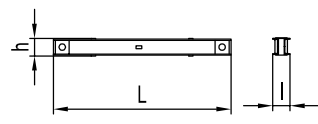
- ★ Крепления затянуты Anchorages tightened
- △ Крепления освобождены Anchorages released








Для получения более высоких результатов проконсультируйтесь с нами. For greater heights, consult us.




Размеры и вес изделий      Dimensions weights

Поворот (Перемещение) Slewing		L(m)	l(m)	h(m)	Kg	
Стрела противовеса Counter-jib		17.35	3.38	2.40	7028	
Оголовок (башни) Cat-head		3.99	4.46	5.17	4175	
Механизм поворота Slewing mechanism		2.61	2.61	2.25	6855	
Секция стрелы Jib section		1	10.35	1.41	2.33	3353
Секция стрелы Jib section		2	10.33	1.41	2.33	2798
Секция стрелы Jib section		3	10.29	1.41	2.29	2111
Секция стрелы Jib section		4	5.30	1.41	2.26	872
Секция стрелы Jib section		5	5.27	1.41	2.26	865
Секция стрелы Jib section		6	10.25	1.41	2.25	1311
Секция стрелы Jib section		7	5.26	1.41	1.63	662
Секция стрелы Jib section		8	5.23	1.41	1.63	658
Секция стрелы Jib section		9	5.21	1.41	1.58	435
Секция стрелы Jib section		10	5.17	1.41	1.58	421
Тележка крана Trolley		2.41	1.61	0.92	432	
Крюковая подвеска Hook assembly		1.43	0.2	1.72	257	


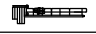

Оборудования выдвигения крана Telescoping equipment		L(m)	l(m)	h(m)	Kg
Обойма выдвигения Telescopic cage		7.26	4.3	4.05	4288
Мачта Mast		L(m)	l(m)	h(m)	Kg
Базовая мачта Baisc mast		7.76	2.0	2.1	4340
Стандартная мачта Standard mast		L68B2			1577
		L68B1	3.28	2.0	2.1
База Base		L(m)	l(m)	h(m)	Kg
Анкер фундамента Fixing angles		1.2	0.6	0.6	295
Мачта шасси Chassis mast		3.80	2.50	2.50	3780
Лонжерон Side member		7.14	2.49	0.54	2140
Траверс Traverse		6.38	0.58	0.81	1500
Стяжная тяга Brace rod		4.45	0.34	0.37	620
Горизонтальный элемент Horizontal member		2.44	0.22	0.24	205

Спецификация механизмов Mechanisms specification															Kw
Подъем Hoisting		45JLF25AP	m/min	0-5.4	0-22.5	0-4.5	0-67.5	0-90	0-2.7	0-11.2	0-22.5	0-33.7	0-4.5	500 >500*	45
		★	t	5	5	5	2.5	1.25	10	10	10	5	2.5		
Перемещение тележки Trolleying		4 JXF5	m/min	0-55										4	
Поворот Slewing		9SVF	r/min	0-0.8										9x2	
		145SVT												145Nm x2	
Перемещение Travelling		5.2TRVF	m/min	0-12										5.2x4	

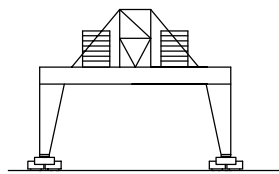
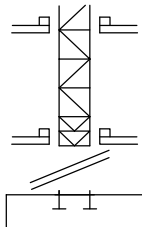
 Параметры электропитания	Power Supply	380V 50Hz / 440V 60Hz
KVA Электроснабжение	Necessary Electric Power	120KVA

★ Консультация      ★ Consult us  
★ Стандартная конфигурация      ★ Standard configuration


Противовес  
Counter-jib ballast

		 (t)
70m	18.3m	22.8
65m	18.3m	21.55
60m	18.3m	20.3
55m	18.3m	19
50m	18.3m	17.2
45m	18.3m	15.95
40m	18.3m	14.7
35m	18.3m	12.7
30m	18.3m	10.9

Возможности монтажа  
Mounting possibilities



Consult us

F Реакции      ● В плоскости In service       Самозагрузка      Без груза и противовеса с максимальным вылетом стрелы и стандартной высотой  
Reactions      ■ Из плоскости Out of service      Self-load      Without load and counter-weight with longest jib and standard height